

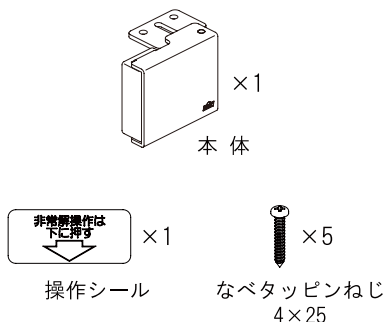
※イラストは右勝手を示しています。

- 用途：ラバトリーブース用戸当り
- 材質：ステンレス、ゴム
- ドア厚：30～40mm
- 仕様：非常解放機能付、左右勝手あり

- ドア厚とパネル厚が同じであることを確認してください。
- 通常内開き仕様のドアに使用してください。
- パネルエッジとヒンジは外開きが可能なものを使用してください。

- 【推奨】 No.644-15 スクリーンエッジ  
 No.644-4 ドアエッジ  
 No.1602ND 非常解グレビティヒンジ

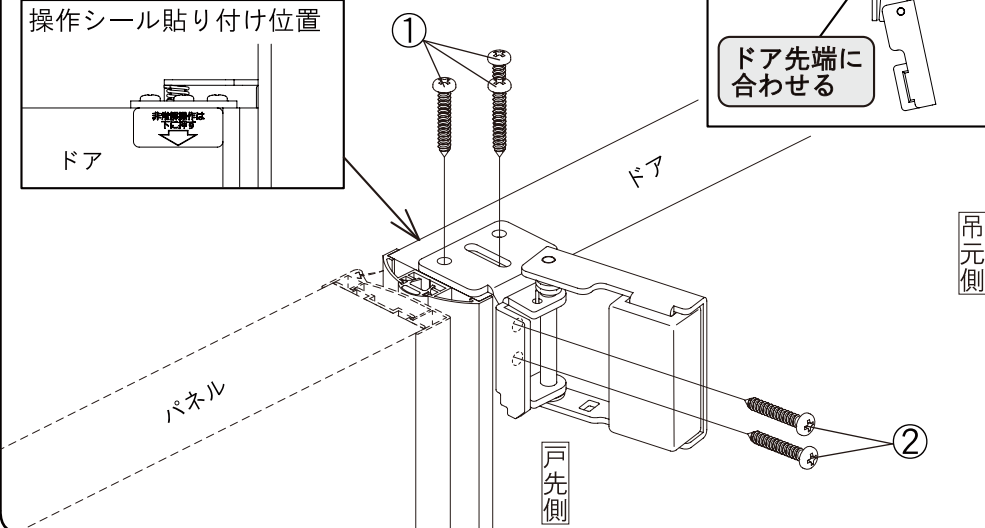
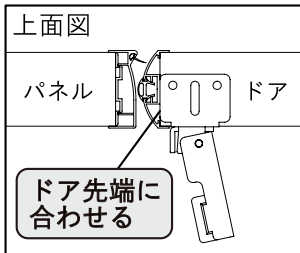
### セット内容



### 取付け図

本体を非常解放させた状態で①、②の順で取付けます。  
 (非常解放操作は裏面をご覧ください)  
 取付け後は必ず作動確認を行ってください。

#### 操作シール貼り付け位置



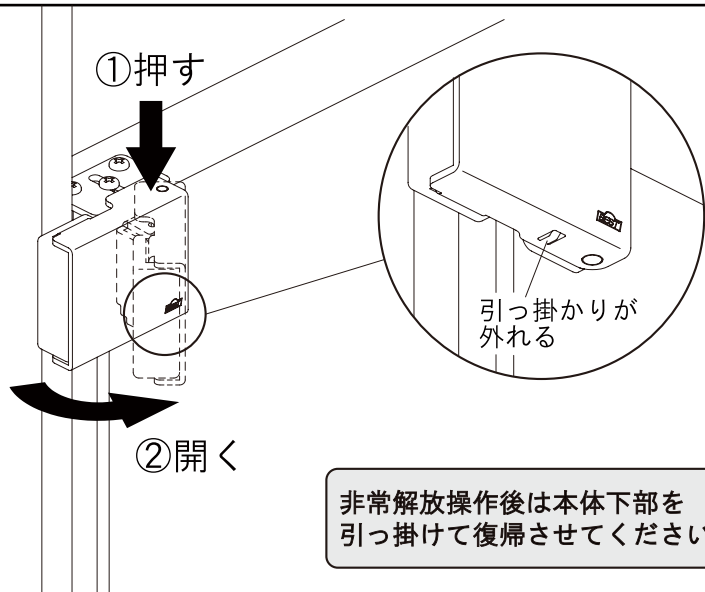
※本説明書は必ず施主様へお渡し下さい。

製品改良の為、予告なく変更する場合があります。予めご了承下さい。

販売元：株式会社ベスト 東京都千代田区神田紺屋町41  
 製造元：有限会社ベスト青梅 東京都青梅市新町8-9-1

お問い合わせ先 TEL：03-3257-7700  
 URL：www.best-x.co.jp

## 非常解放操作



### 警告



- 本説明書の示す用途以外に使用しないで下さい。  
故障やケガの原因になります。
- 部品の隙間に手や指を入れないで下さい。  
思わぬケガをする事があります。

### 注意



- お客様のお取り扱いの不注意、または不適切な取付けのために生じた不具合や故障の場合、責任を負いかねる事があります。
- 非常解機能付錠前を併用してご使用下さい。  
製品の組み合わせによっては非常解放出来ない場合があります。
- 取付け箇所以外のねじ・ボルトを緩めたり、分解しないで下さい。  
作動不良の原因となります。



永くお使いいただくために

## 建具金物の保守・点検

永く安全にご使用いただくため、定期的にお手入れを行って下さい。

- 金物の表面を柔らかい乾いた布で乾拭きします。  
汚れが落ちにくい場合は、少量の中性洗剤を浸した布で拭き、その後水に浸した布で洗剤を除去し、乾いた布で乾拭きして下さい。  
※中性洗剤以外の洗剤や薬品は使用しないで下さい。
- 取付けねじを締付けます。  
長期間使用すると取付ねじに緩みが生じる場合があります。  
緩んだままで使用していると不具合や故障の原因になります。